

## Manipulační stoly k myčkám Dopravník válečkový, krátký váleček, hluboká vana, zadní zvýšený límec

POL. #: \_\_\_\_\_

MODEL #: \_\_\_\_\_

PROJEKT # \_\_\_\_\_

SIS # \_\_\_\_\_

AIA # \_\_\_\_\_

865213 - 863071 - 863072 - 865214 - 863073 - 863074 -  
863075 - 863076 - 865215

### Zkrácená specifikace

#### Položka č. \_\_\_\_\_

Konstrukce z nerez oceli AISI304. Hluboká vana 800x530x300mm se svažujícím se dnem směrem k odpadu a zadním zvýšeným protiostríkovým límcem 300mm. Odpad s vyjímatelným filtračním košíkem. Plastové krátké válečky. Čtvercové 40x40mm výškově stavitelné nohy.

### Hlavní funkce a vlastnosti

- Vhodné pro přepravu mycích košů 500x500mm.
- Lze instalovat přímo na myčku nebo kombinovat s dalšími stoly.
- Stoly jsou vhodné jak pro tunelové košové myčky, tak i pro průchozí myčky nádobí. K tunelové myčce lze stoly napojit přímo, zatímco k průchozí myčce pouze pomocí extra příslušenství (objednává se zvlášť).
- Dopravníky jsou dodávány v demontovaném stavu, s rychlou a snadnou montáží v místě instalace.
- Velice lehký manuální posun košů po válečcích.
- Závitový zámkový spoj snižuje počet nutných šroubů pro rychlou a snadnou instalaci.
- Možnost připojení k dalšímu dopravníku nebo k myčce napravo či nalevo.
- "Zaklapávací" systém snižuje počet potřebných šroubů.

### Konstrukce

- Hladké leštěné povrchy usnadňující čištění.
- AISI 304 1,2mm nerezová vana.
- Nerezové nohy z AISI 304 ze čtvercových profilů 40x40mm.
- Nerezové, výškově stavitelné nohy 50mm pro vyrovnání provozní výšky mezi stolem.
- Včetně dvou nohou.
- Nerezový filtrační košíček pro sběr zbytků lze lehce vyjmout pro vyčištění.
- Svažující se dno vany směrem k odpadu zajišťuje hladký a rychlý odtok.
- Silné svařované příruby pro pevné spojení mezi jednotkami.
- Samonosná spodní police (extra příslušenství) nevyžaduje žádné další rámy. (pouze pro 863071, 863072, 863073, 863074, 863075, 863076)
- Vč. nerezového filtračního sběrného koše. (pouze pro 863071, 863072, 863073, 863074, 863075, 863076)
- Integrovaný zadní protiostríkový zvýšený límec zabráňuje úniku/stříkání vody.

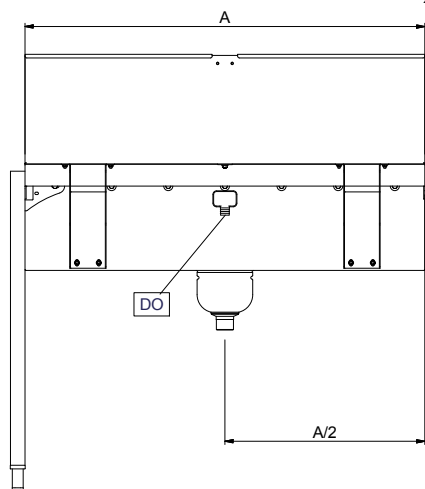
### Udržitelnost

- Stůl se umísťuje na nakládací stranu myčky.
- Válečkové dopravníky s hlubokou vanou lze objednat v délkách od 800mm až do 1600mm v krocích po 100mm délky.

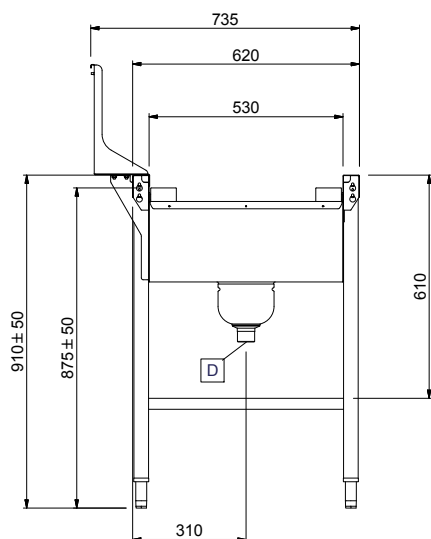


SCHVÁLENO: \_\_\_\_\_

Zepředu

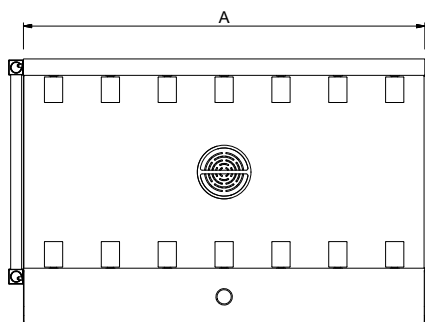


Boční



D = Odpad

Shora


**Hlavní informace**
**Vnější rozměry, Šířka**

|                     |         |
|---------------------|---------|
| 865213 (HSSRDB8SB)  | 800 mm  |
| 863071 (HSSRDB9SB)  | 900 mm  |
| 863072 (HSSRDB10SB) | 1000 mm |
| 865214 (HSSRDB11SB) | 1100 mm |
| 863073 (HSSRDB12SB) | 1200 mm |
| 863074 (HSSRDB13SB) | 1300 mm |
| 863075 (HSSRDB14SB) | 1400 mm |
| 863076 (HSSRDB15SB) | 1500 mm |
| 865215 (HSSRDB16SB) | 1600 mm |

**Vnější rozměry, Hloubka**

735 mm

**Vnější rozměry, Výška**

1213 mm

**Netto váha:**

|                     |             |
|---------------------|-------------|
| 865213 (HSSRDB8SB)  | 1 kg        |
| 863071 (HSSRDB9SB)  | 26 kg       |
| 863072 (HSSRDB10SB) | 28 kg       |
| 865214 (HSSRDB11SB) | 1 kg        |
| 863073 (HSSRDB12SB) | ISO 9001 kg |
| 863074 (HSSRDB13SB) | 34 kg       |
| 863075 (HSSRDB14SB) | 36 kg       |
| 863076 (HSSRDB15SB) | 38 kg       |
| 865215 (HSSRDB16SB) | 1 kg        |

**Výškové nastavení:**

50/50 mm

**Dřez/vana - použitý materiál**

Nerez ocel AISI304 - DIN 1.4301

**Typ válečků**

Krátký

Manipulační stoly k myčkám  
 Dopravník válečkový, krátký váleček, hluboká vana, zadní zvýšený límec

Společnost si vyhrazuje právo provádět změny v produktech bez předchozího upozornění. Všechny informace byly správné v době tisku.



